

## AUTORIDADES Y PERSONAL

### Oposiciones y concursos

#### DEPARTAMENTO DE SEGURIDAD

## 32

*RESOLUCIÓN de 20 de diciembre de 2019, de la Directora General de la Academia Vasca de Policía y Emergencias, por la que se convoca procedimiento selectivo para ingreso por turno libre en la categoría de Agente de la Escala Básica de los Cuerpos de Policía del País Vasco (Ertzaintza y Policía Local).*

La presente convocatoria se realiza de conformidad con la petición del Viceconsejero de Seguridad y las encomiendas recibidas provenientes de los Ayuntamientos de:

- Abadiño
- Amorebieta-Etxano
- Amurrio
- Andoain
- Mondragón
- Balmaseda
- Barakaldo
- Berango
- Bilbao
- San Sebastián
- Eibar
- Elgoibar
- Erandio
- Ermua
- Gernika-Lumo
- Gorniz
- Valle de Carranza
- Legazpi
- Leioa
- Mungia
- Muskiz,
- Santurtzi,
- Tolosa,

- Ugao-Miraballes
- Urretxu
- Zarautz

La misma se lleva a efecto de acuerdo a lo establecido en la Ley 15/2012, de 28 de junio, de Ordenación del Sistema de Seguridad Pública de Euskadi, de la Ley 4/1992, de 17 de Julio, de Policía del País Vasco y en el Decreto 315/1994, de 19 de Julio, por el que se aprueba el Reglamento de Selección y Formación de la Policía del País Vasco, y las modificaciones efectuadas en el mismo.

Igualmente se cuenta con la aprobación por parte del Consejo Rector de la Academia Vasca de Policía y Emergencias.

En base a todo ello, esta Directora ha resuelto convocar procedimiento selectivo para ingreso en la Categoría de Agente de la Escala Básica de los Cuerpos de Policía del País Vasco (Ertzaintza y Policía Local), con arreglo a las siguientes

### BASES DE CONVOCATORIA

Primera.– Objeto de la convocatoria.

Se convoca procedimiento selectivo, mediante el sistema de concurso-oposición libre, que se complementará, como parte del procedimiento selectivo, con un curso de formación y un período de prácticas, para la cobertura, de plazas de Agente de la Escala Básica de los cuerpos de Policía del País Vasco.

El número de plazas que se convocan es de 700 del cuerpo de la Ertzaintza y 111 de los cuerpos de Policía Local, conforme al siguiente detalle:

Departamento de Seguridad		
	Plazas	Características
Ertzaintza	700	Perfil Lingüístico 1 de la Ertzaintza (Euskera. equivalente al perfil lingüístico 2 de la administración), con 450 plazas con fecha de preceptividad vencida y 250 sin fecha de preceptividad.  Integradas en el Grupo de Clasificación Profesional C, Subgrupo C1.

Policía Local		
	Plazas	Características
Abadiño	1	Perfil lingüístico 2 de la administración (euskera) con fecha de preceptividad vencida.  La plaza pertenece al Grupo de Administración Especial, Subgrupo de Servicios Especiales, Clase Policía Municipal, integradas en el Grupo de Clasificación Profesional C, Subgrupo C1, Complemento de destino: 16, Complemento Específico: 21.800,38 €/año.
Amorebieta-Etxano	1	Perfil lingüístico 2 de la administración (euskera) con fecha de preceptividad vencida.

miércoles 8 de enero de 2020

Policía Local		
	Plazas	Características
		La plaza pertenece al Grupo de Administración Especial, Subgrupo de Servicios Especiales, Clase Policía Municipal, integradas en el Grupo de Clasificación Profesional C, Subgrupo C1, Complemento de destino: 17, Complemento Específico: 20.568,17 €/año.
Amurrio	2	<p>Perfil lingüístico 2 de la administración (euskera), ambas con fecha de preceptividad vencida.</p> <p>Las plazas pertenecen al Grupo de Administración Especial, Subgrupo de Servicios Especiales, Clase Policía Municipal, integradas en el Grupo de Clasificación Profesional C, Subgrupo C1, Complemento de destino: 14, Complemento Específico: 22.054,06 €/año.</p>
Andoain	3	<p>Perfil lingüístico 2 de la administración (euskera), todas ellas con fecha de preceptividad vencida.</p> <p>Las plazas pertenecen al Grupo de Administración Especial, Subgrupo de Servicios Especiales, Clase Policía Municipal, integradas en el Grupo de Clasificación Profesional C, Subgrupo C1, Complemento de destino: 11, Complemento Específico: 16.702,42 €/año.</p>
Mondragón	6	<p>Perfil lingüístico 2 de la administración (euskera), todas ellas con fecha de preceptividad vencida.</p> <p>Las plazas pertenecen al Grupo de Administración Especial, Subgrupo de Servicios Especiales, Clase Policía Municipal, integradas en el Grupo de Clasificación Profesional C, Subgrupo C1, Complemento de destino: 17, Complemento Específico: 16.456,06 €/año.</p>
Balmaseda	1	<p>Perfil lingüístico 2 de la administración (euskera) con fecha de preceptividad vencida.</p> <p>La plaza pertenece al Grupo de Administración Especial, Subgrupo de Servicios Especiales, Clase Policía Municipal, integradas en el Grupo de Clasificación Profesional C, Subgrupo C1, Complemento de destino: 16, Complemento Específico: 19.251,00 €/año.</p>
Barakaldo	1	<p>Perfil lingüístico 2 de la administración (euskera) sin fecha de preceptividad vencida.</p> <p>La plaza pertenece al Grupo de Administración Especial, Subgrupo de Servicios Especiales, Clase Policía Municipal, integradas en el Grupo de Clasificación Profesional C, Subgrupo C1, Complemento de destino: 14, Complemento Específico: 23.424,99 €/año.</p>
Berango	3	<p>Perfil lingüístico 2 de la administración (euskera), todas ellas con fecha de preceptividad vencida.</p> <p>Las plazas pertenecen al Grupo de Administración Especial, Subgrupo de Servicios Especiales, Clase Policía Municipal, integradas en el Grupo de Clasificación Profesional C,</p>

miércoles 8 de enero de 2020

Policía Local		
	Plazas	Características
		Subgrupo C1, Complemento de destino: 15, Complemento Específico: 20.536,62 €/año.
Bilbao	48	Perfil lingüístico 2 de la administración (euskera), 38 con fecha de preceptividad vencida y 10 sin fecha de preceptividad. Las plazas pertenecen al Grupo de Administración Especial, Subgrupo de Servicios Especiales, Clase Policía Municipal, integradas en el Grupo de Clasificación Profesional C, Subgrupo C1, Complemento de destino: 15, Complemento Específico: 26.490,19 €/año.
Donostia / San Sebastián	1	Perfil lingüístico 2 de la administración (euskera) con fecha de preceptividad vencida. La plaza pertenece al Grupo de Administración Especial, Subgrupo de Servicios Especiales, Clase Policía Municipal, integradas en el Grupo de Clasificación Profesional C, Subgrupo C1, Complemento de destino: 17, Complemento Específico: 23.877,85 €/año
Eibar	1	Perfil lingüístico 2 de la administración (euskera) con fecha de preceptividad vencida. La plaza pertenece al Grupo de Administración Especial, Subgrupo de Servicios Especiales, Clase Policía Municipal, integradas en el Grupo de Clasificación Profesional C, Subgrupo C1, Complemento de destino: 22, Complemento Específico: 12.459,81 €/año
Elgoibar	2	Perfil lingüístico 2 de la administración (euskera), ambas con fecha de preceptividad vencida. Las plazas pertenecen al Grupo de Administración Especial, Subgrupo de Servicios Especiales, Clase Policía Municipal, integradas en el Grupo de Clasificación Profesional C, Subgrupo C1, Complemento de destino: 18, Complemento Específico: 15.034,97 €/año.
Erandio	2	Perfil lingüístico 2 de la administración (euskera), ambas con fecha de preceptividad vencida. Las plazas pertenecen al Grupo de Administración Especial, Subgrupo de Servicios Especiales, Clase Policía Municipal, integradas en el Grupo de Clasificación Profesional C, Subgrupo C1, Complemento de destino: 16, Complemento Específico: 20.476,50 €/año.
Ermua	4	Perfil lingüístico 2 de la administración (euskera), todas ellas con fecha de preceptividad vencida. Las plazas pertenecen al Grupo de Administración Especial, Subgrupo de Servicios Especiales, Clase Policía Municipal, integradas en el Grupo de Clasificación Profesional C, Subgrupo C1, Complemento de destino: 16, Complemento Específico: 18.962,65 €/año.

miércoles 8 de enero de 2020

Policía Local		
	Plazas	Características
Gernika-Lumo	3	<p>Perfil lingüístico 2 de la administración (euskera), todas ellas con fecha de preceptividad vencida.</p> <p>Las plazas pertenecen al Grupo de Administración Especial, Subgrupo de Servicios Especiales, Clase Policía Municipal, integradas en el Grupo de Clasificación Profesional C, Subgrupo C1, Complemento de destino: 18, Complemento Específico: 18.574,54 €/año.</p>
Gorliz	1	<p>Perfil lingüístico 2 de la administración (euskera) con fecha de preceptividad vencida.</p> <p>La plaza pertenece al Grupo de Administración Especial, Subgrupo de Servicios Especiales, Clase Policía Municipal, integradas en el Grupo de Clasificación Profesional C, Subgrupo C1, Complemento de destino: 18, Complemento Específico: 23.513,14 €/año.</p>
Valle Carranza	1	<p>Perfil lingüístico 2 de la administración (euskera) con fecha de preceptividad vencida.</p> <p>La plaza pertenece al Grupo de Administración Especial, Subgrupo de Servicios Especiales, Clase Policía Municipal, integradas en el Grupo de Clasificación Profesional C, Subgrupo C1, Complemento de destino: 21, Complemento Específico: 16.770,18 €/año</p>
Legazpi	2	<p>Perfil lingüístico 2 de la administración (euskera), ambas con fecha de preceptividad vencida.</p> <p>Las plazas pertenecen al Grupo de Administración Especial, Subgrupo de Servicios Especiales, Clase Policía Municipal, integradas en el Grupo de Clasificación Profesional C, Subgrupo C1, Complemento de destino: 19, Complemento Específico: 14.167,72 €/año.</p>
Leioa	4	<p>Perfil lingüístico 2 de la administración (euskera), 3 con fecha de preceptividad vencida y 1 sin fecha de preceptividad.</p> <p>Las plazas pertenecen al Grupo de Administración Especial, Subgrupo de Servicios Especiales, Clase Policía Municipal, integradas en el Grupo de Clasificación Profesional C, Subgrupo C1, Complemento de destino: 16, Complemento Específico: 25.170,04 €/año.</p>
Mungia	1	<p>Perfil lingüístico 2 de la administración (euskera) con fecha de preceptividad vencida.</p> <p>La plaza pertenece al Grupo de Administración Especial, Subgrupo de Servicios Especiales, Clase Policía Municipal, integradas en el Grupo de Clasificación Profesional C, Subgrupo C1, Complemento de destino: 19, Complemento Específico: 18.716,28 €/año</p>
Muskiz	2	<p>Perfil lingüístico 2 de la administración (euskera), 1 con fecha de preceptividad vencida y 1 sin fecha de preceptividad.</p>

miércoles 8 de enero de 2020

Policía Local		
	Plazas	Características
		Las plazas pertenecen al Grupo de Administración Especial, Subgrupo de Servicios Especiales, Clase Policía Municipal, integradas en el Grupo de Clasificación Profesional C, Subgrupo C1, Complemento de destino: 18, Complemento Específico: 32.711,14 €/año.
Santurtzi	6	<p>Perfil lingüístico 2 de la administración (euskera) todas ellas con fecha de preceptividad vencida.</p> <p>Las plazas pertenecen al Grupo de Administración Especial, Subgrupo de Servicios Especiales, Clase Policía Municipal, integradas en el Grupo de Clasificación Profesional C, Subgrupo C1, Complemento de destino: 15, Complemento Específico: 15.102 €/año.</p>
Tolosa	4	<p>Perfil lingüístico 2 de la administración (euskera), todas ellas con fecha de preceptividad vencida.</p> <p>Las plazas pertenecen al Grupo de Administración Especial, Subgrupo de Servicios Especiales, Clase Policía Municipal, integradas en el Grupo de Clasificación Profesional C, Subgrupo C1, Complemento de destino: 14, Complemento Específico: 15.827,56 €/año.</p>
Ugao-Miraballes	1	<p>Perfil lingüístico 2 de la administración (euskera) con fecha de preceptividad vencida.</p> <p>La plaza pertenece al Grupo de Administración Especial, Subgrupo de Servicios Especiales, Clase Policía Municipal, integradas en el Grupo de Clasificación Profesional C, Subgrupo C1, Complemento de destino: 16, Complemento Específico: 21.490,00 €/año</p>
Urretxu	2	<p>Perfil lingüístico 2 de la administración (euskera), ambas con fecha de preceptividad vencida.</p> <p>Las plazas pertenecen al Grupo de Administración Especial, Subgrupo de Servicios Especiales, Clase Policía Municipal, integradas en el Grupo de Clasificación Profesional C, Subgrupo C1, Complemento de destino: 16, Complemento Específico: 13.986,04 €/año.</p>
Zarautz	7	<p>Perfil lingüístico 2 de la administración (euskera), todas ellas con fecha de preceptividad vencida.</p> <p>Las plazas pertenecen al Grupo de Administración Especial, Subgrupo de Servicios Especiales, Clase Policía Municipal, integradas en el Grupo de Clasificación Profesional C, Subgrupo C1, Complemento de destino: 18, Complemento Específico: 19.939,22 €/año.</p>

El número de plazas convocadas será ampliable, en función de las vacantes de la categoría de Agente de la Policía Local de que se produzcan, por cualquier causa durante el desarrollo del presente proceso selectivo en las diferentes Corporaciones Locales, que han suscrito Convenio de Encomienda de Gestión. Dicha ampliación, se realizará a petición del respectivo Ayuntamiento y se hará pública en la forma prevista en la Base Vigésimoprimera, mediante Resolución de la Directora General de la Academia Vasca de Policía y Emergencias.

Tales posibles ampliaciones se registrarán igualmente por las presentes Bases, y en todo caso, deberán ser dispuestas con anterioridad al trámite de publicación de la relación de personas aprobadas en la fase de Oposición del presente proceso.

Igualmente, mediante la citada Resolución, se harán públicas la forma de afectación de las administraciones participantes en el presente proceso selectivo para corregir la infrarrepresentación de las mujeres de acuerdo a lo establecido en el artículo 47 Bis de la Ley de Policía del País Vasco.

#### Segunda.– Requisitos de participación.

1.– Las personas que deseen tomar parte en el procedimiento, para ser admitidas, deberán reunir todos y cada uno de los requisitos siguientes:

- a) Formular solicitud previa.
- b) Tener la nacionalidad española.
- c) Tener una estatura mínima de 1,65 metros los hombres y 1,60 metros las mujeres.
- d) Tener 18 años de edad y no haber cumplido la edad de 38 años, límite que se podrá compensar con servicios prestados en cuerpos de la Policía del País Vasco.
- e) Estar en posesión del título de Bachiller o equivalente, o cualquier otro de nivel superior.
- f) No estar incurso en el cuadro de exclusiones médicas que figura en el Decreto 36/2004, de 17 de febrero, de segunda modificación del Decreto por el que se aprueba el Reglamento de Selección y Formación de la Policía del País Vasco.
- g) No haber sido condenada por delito doloso, ni separada del servicio de una Administración pública, ni hallarse inhabilitada ni suspendida para el ejercicio de funciones públicas, sin perjuicio de la aplicación del beneficio de la rehabilitación, de acuerdo con las normas penales y administrativas.
- h) Prestar el compromiso mediante declaración del solicitante de portar armas y en su caso utilizarlas.
- i) No haber sido excluida de un procedimiento selectivo para ingreso en algún Cuerpo de Policía del País Vasco por la comisión de falta grave o muy grave, salvo que hubiera transcurrido un período de tiempo equivalente a su plazo de prescripción, contado desde la fecha de la declaración de la exclusión.
- j) No estar incurso en causa legal de incapacidad o incompatibilidad conforme a la normativa vigente en el momento de la fecha de efectos del nombramiento como funcionario o funcionaria en prácticas.
- k) Estar en posesión de los siguientes permisos de conducción:

Permiso de clase B, para turismos, en vigor al último día del plazo de presentación de solicitudes para todas las plazas convocadas.

Permiso de clase A2, en vigor al día anterior a la fecha señalada por el Tribunal para la apertura del plazo de presentación de solicitudes para la adjudicación provisional de las plazas:

- Berango
- Bilbao
- San Sebastián
- Ermua
- Mungi

Permiso de clase A2, en vigor en forma previa al nombramiento como funcionario o funcionaria de carrera:

- Barakaldo
- Tolosa

Permiso de clase A, en vigor en forma previa al nombramiento como funcionario o funcionaria de carrera:

- Andoain
- Berango

Permiso de clase E, en vigor en forma previa al nombramiento como funcionario o funcionaria de carrera:

- Andoain
- Tolosa

Los permisos indicados anteriormente, deberán estar en vigor en todo momento desde su exigencia, sin ser objeto de suspensión, retirada o privación del derecho a conducir, ya sean de carácter administrativo o judicial, ni haber perdido la totalidad de los puntos asignados.

l) Para quienes deseen optar a las plazas con fecha de preceptividad vencida, estar en posesión de perfil lingüístico 2, o superior, o superar las pruebas de acreditación que al efecto se convoquen durante este proceso selectivo. La fecha en que deberá cumplirse este requisito será la fecha en que se hagan públicos los resultados de las pruebas de acreditación de perfil de este proceso selectivo.

m) Haber abonado, de acuerdo con lo expresado en la Ley 13/1998, de 29 de mayo, de Tasas y Precios Públicos de la Administración de la Comunidad Autónoma del País Vasco, la tasa por recepción y examen de la solicitud, conforme a lo dispuesto en la Base 3.2.

2.– Los requisitos mencionados habrán de poseerse a la fecha de finalización del plazo de presentación de solicitudes, excepto el contenido en la letra k), que deberá poseerse en la fecha en que se determine en la convocatoria.

3.– Quienes deseen tomar parte en el procedimiento deberán reunir los requisitos exigidos en el apartado anterior a la fecha de finalización del plazo de presentación de solicitudes, con



la salvedad establecida en los apartados j), k) y l), y mantenerlos hasta el momento del nombramiento como funcionario o funcionaria de carrera con la categoría de Agente de la Escala Básica de la Policía Local, sin perjuicio de la fase de procedimiento en que hubieran de proceder a su acreditación.

4.– Si en cualquier momento del procedimiento selectivo, incluido el curso de formación y periodo de prácticas, llegare a conocimiento de la Academia Vasca de Policía y Emergencias que alguna de las personas participantes carece de los requisitos exigidos para tomar parte en la convocatoria, dicha persona será excluida del procedimiento selectivo, previa audiencia de la misma.

Tercera.– Presentación de solicitudes.

3.1.– Presentación y plazo.

Las solicitudes, para tomar parte en el presente procedimiento de selección, se cumplimentarán en el modelo oficial y normalizado que se encontrará disponible en la página web de la Academia Vasca de Policía y Emergencias [www.arkauteakademia.eus](http://www.arkauteakademia.eus).

En la solicitud se hará constar la lengua, euskera o castellano, en la que deseen realizar los ejercicios de la oposición.

Las solicitudes se dirigirán a la Directora General de la Academia Vasca de Policía y Emergencias. El plazo de presentación de solicitudes será de 20 días hábiles, a contar desde el siguiente al de la publicación de la presente Resolución en el Boletín Oficial del País Vasco.

La participación en el presente procedimiento de selección es voluntaria, e implicará que, en la solicitud por parte de cada persona aspirante, se prestará consentimiento expreso e inequívoco para realizar pruebas y ejercicios psicotécnicos, aceptando que el resultado de esas pruebas sea utilizado como un factor más de valoración, de conformidad con lo previsto en las presentes bases.

Los datos aportados por las personas participantes se utilizarán, con carácter único y exclusivo, para los fines previstos en el presente procedimiento selectivo. Toda la información facilitada en las solicitudes será incluida en un fichero cuyo uso se limitará a la gestión del presente procedimiento selectivo y a la gestión de las posibles listas de contratación temporal que se deriven del mismo.

El tratamiento de los datos, la cesión a terceros, así como los derechos de acceso, rectificación, cancelación y oposición se regirán por lo dispuesto en la Ley Orgánica 3/2018, de 5 de diciembre, de Protección de Datos Personales y garantía de los derechos digitales (BOE n.º 294, de 6 de diciembre de 2018).

El uso y funcionamiento de este fichero se ajustará a las previsiones de la citada Ley Orgánica y de la Ley 2/2004, de 25 de febrero, de ficheros de datos de carácter personal de titularidad pública y de creación de la Agencia Vasca de Protección de Datos.

El responsable de este fichero es la Dirección General de la Academia Vasca de Policía y Emergencias y los derechos de acceso, rectificación, oposición y cancelación se ejercerán ante la Directora General del mencionado Organismo Autónomo Ctra. N-104, Km. 356 01192 Arkaute (Álava).

Quienes presenten solicitudes de participación en el presente procedimiento selectivo consienten que sus datos de carácter personal sean tratados en la forma y al objeto señalado en estas bases.

Con la finalidad de proceder a la comprobación de la adecuación de las personas interesadas al cuadro de exclusiones médicas prevista en la convocatoria, dicho fichero podrá ser tratado y cedido en los términos legalmente previstos.

Los datos correspondientes a las personas no seleccionadas, una vez finalizado el procedimiento selectivo, serán eliminados.

### 3.2.– Abono de tasa.

A los efectos de cumplimiento del requisito previsto en la Base 2.1.m) de esta convocatoria y dentro del plazo de solicitudes, se deberá abonar el importe de 15,26 euros en concepto de tasa por recepción y examen de la solicitud. El pago se podrá realizar en cualquiera de las sucursales de las siguientes entidades: Kutxabank (BBK, Vital, Kutxa Gipuzkoa), Laboral Kutxa, La Caixa, Banco Santander, BBVA, Sabadell/Guipuzcoano, Bankia, Bankoa e Iparkutxa.

#### 3.2.1.– Exenciones del pago de la tasa.

Serán de aplicación las exenciones relativas al pago de la tasa legalmente establecidas. La justificación de la exención habrá de acreditarse en la solicitud.

#### 3.2.2.– Pago de la tasa.

Para materializar el pago de la tasa existen dos posibilidades:

a) Pago off-line: en este caso se deberá acudir a cualquier punto de la red de oficinas de las entidades financieras colaboradoras reseñadas y presentar el acuse de recibo o los datos consignados en él, que habrán sido facilitados por el sistema. Dado que los acuses de recibo incluyen código de barras, el abono puede efectuarse a través de cajero automático con lectura óptica o captura de datos manual.

b) Pago on-line: se podrá realizar el pago mediante el sistema de banca electrónica.

La falta de abono de la tasa dentro del plazo de presentación de solicitudes, así como el error en la cantidad abonada, supondrá la exclusión del procedimiento por incumplimiento del requisito de la Base 2.1.m) de esta convocatoria. En ningún caso la presentación y pago de la tasa podrá sustituir el trámite de presentación en tiempo y forma de la solicitud, de acuerdo a lo expresado en el punto 1 de la Base Tercera.

### Cuarta.– Admisión de personas aspirantes.

1.– Finalizado el plazo de presentación de solicitudes, la Dirección de la Academia Vasca de Policía y Emergencias aprobará la relación provisional de personas admitidas y excluidas, que se hará pública en la forma prevista en la Base Vigésimoprimera.

2.– La relación provisional expresará, con referencia a cada persona excluida, las causas que hubieran motivado su exclusión, concediendo un plazo de 10 días hábiles para formular reclamaciones y subsanar los defectos de que adoleciera la solicitud.

3.– Las reclamaciones presentadas en plazo serán aceptadas o rechazadas en la Resolución por la que se eleve a definitiva la relación provisional de personas admitidas y excluidas, que se hará pública en la forma prevista en la Base Vigésimoprimera.

4.– Las relaciones anteriores, así como todas las que se publiquen, contendrán la identificación de las personas participantes mediante el número de solicitud.

Quinta.– El sistema selectivo.

1.– El sistema selectivo será el de concurso-oposición, que consistirá en la sucesiva celebración de los sistemas de oposición y concurso, para determinar la aptitud de las personas aspirantes y fijar el orden de prelación entre ellas.

2.– La puntuación total del concurso-oposición será la suma de las obtenidas en sus dos fases, incrementada con la que, en su caso, resulte de la evaluación como mérito del conocimiento del euskera, y determinará el orden de prelación de las personas aspirantes.

Sexta.– El Tribunal Calificador.

1.– Al objeto de la determinación, desarrollo y evaluación de las pruebas y méritos del concurso-oposición, y la selección de las personas participantes se constituirá un Tribunal Calificador, conforme a las previsiones de la Ley 4/1992, de 17 de julio, de Policía del País Vasco y el Decreto 315/1994, de 19 de julio, que estará integrado por:

– Un Presidente o Presidenta, designada por la Directora General de la Academia Vasca de Policía y Emergencias.

– Cuatro Vocales, designados/as a propuesta de Eudel de entre las Corporaciones Locales participantes en el presente proceso selectivo.

– Dos Vocales designados/as a propuesta del Departamento de Seguridad.

– Un Secretario o Secretaria, designada por la Directora General de la Academia Vasca de Policía y Emergencias (con voz, pero sin voto).

Una persona, designada a propuesta del IVAP, formará parte del Tribunal Calificador en aquellas pruebas encaminadas a la acreditación de perfiles lingüísticos exigidos en la convocatoria.

Mediante Resolución de la Directora General de la Academia Vasca de Policía y Emergencias se hará público, en la forma prevista en la Base Vigésimoprimera, el nombramiento de las personas que integran el Tribunal Calificador y sus suplentes. En su composición se ajustará a los principios de imparcialidad, profesionalidad y especialidad de sus miembros, así como al principio de representación equilibrada de mujeres y hombres.

La pertenencia al Tribunales Calificador será siempre a título individual, no pudiendo ostentarse esta en representación o por cuenta de nadie.

No podrá formar parte del Tribunal Calificador el personal de elección o de designación política; el personal eventual; el personal funcionario interino o laboral temporal, ni las personas que se hayan dedicado en los últimos cinco años a preparar aspirantes para el ingreso al empleo público.

Las personas que formen parte del Tribunal Calificador deberán abstenerse en aquellas circunstancias en que su imparcialidad pueda verse en entredicho por motivos personales, profesionales o de cualquier otro carácter, así como en las demás circunstancias previstas en el ordenamiento jurídico vigente.

En virtud del principio de especialidad, la totalidad de sus miembros con derecho a voto deberá poseer una titulación de igual o superior nivel académico al de la exigida para el ingreso, y la mitad de ellos, al menos, una correspondiente a la misma área de conocimientos.

En virtud del principio de representación equilibrada, salvo imposibilidad justificada, la composición del tribunal Calificador habrá de ser equilibrada de mujeres y hombres con capacitación,

competencia y preparación adecuada. Se considera que existe una representación equilibrada cuando cada sexo esté representando al menos al 40%.

El Tribunal Calificador podrá disponer la incorporación a sus trabajos de asesoras y asesores especialistas, que se limitarán a prestar su asesoramiento y colaboración técnica en el ejercicio de sus especialidades. La actuación de dichas asesoras y asesores se encontrará igualmente sometida a los principios de objetividad, imparcialidad y confidencialidad.

2.– La actuación del Tribunal Calificador se regirá por las normas reguladoras del funcionamiento de los órganos colegiados.

Las personas que formen parte del Tribunal percibirán las indemnizaciones por razón de servicio que correspondan, incluidas las de asistencias, de acuerdo con la normativa vigente al respecto.

Asimismo, el personal colaborador que realice labores de vigilancia y control en el transcurso de las diferentes pruebas, percibirá las indemnizaciones que le correspondan de acuerdo a la normativa vigente al respecto.

3.– El Tribunal Calificador, que actuará con plena autonomía funcional, será responsable de la objetividad del procedimiento y garantizará el cumplimiento de las Bases de la convocatoria.

4.– El Tribunal Calificador adoptará las medidas oportunas para garantizar que los ejercicios de la fase de oposición, que sean escritos y no deban ser leídos ante el Tribunal, sean corregidos sin que se conozca la identidad de las personas aspirantes.

5.– El Tribunal Calificador podrá adoptar las medidas necesarias para el desarrollo del sistema selectivo en todo lo no previsto en las presentes bases, y resolver cuantas cuestiones se susciten relativas a su interpretación y aplicación, así como para el propio ejercicio de sus funciones. Igualmente, El Tribunal Calificador resolverá todas las dudas que pudieran surgir en la aplicación de estas normas, así como lo que se deba hacer en los casos no previstos.

6.– El Tribunal Calificador no podrá seleccionar un número mayor de personas aspirantes que el de plazas convocadas, siendo nulas de pleno derecho todas las propuestas que infrinjan tal limitación.

7.– Los Acuerdos del Tribunal Calificador que hagan públicas fechas de realización de pruebas o ejercicios, así como sus resultados, se harán públicos en la forma prevista en la Base Vigésimoprimera.

8.– Las alegaciones ante las actuaciones y/o publicaciones del Tribunal Calificador, así como cualquier tipo de escrito a él dirigido, se remitirán a la Academia Vasca de Policía y Emergencias, presentándose por medios electrónicos en la siguiente dirección:

2020euskalpolizia@seg.euskadi.eus

El Tribunal responderá a los escritos que reciba por esta misma vía.

Séptima.– La oposición.

La oposición consistirá en la sucesiva celebración de las siguientes pruebas:

1.– Primera prueba, de carácter obligatorio y eliminatorio, prueba de conocimientos que consistirá en contestar por escrito un cuestionario tipo test.

La determinación de los contenidos se realizará de acuerdo a lo recogido en el temario que se adjunta como Anexo I a la presente.

Cada una de las preguntas del cuestionario tipo test contará con cuatro alternativas de respuesta, de las que solo una de ellas será correcta.

En esta prueba cada respuesta no acertada penalizará con 0,333 puntos. Las preguntas no contestadas no penalizarán.

Esta prueba se valorará de 0 a 150 puntos, procediéndose automáticamente a la exclusión de quienes no obtengan un mínimo de 75 puntos.

En aras al buen orden del sistema selectivo, el Tribunal Calificador, teniendo en cuenta el nivel mínimo exigible, el nivel de conocimientos demostrado en esta prueba y antes de conocer la identidad de las personas aspirantes, podrá decidir el umbral de puntuación donde establecer la puntuación mínima necesaria para superar la misma, haciendo público dicho acuerdo. En tal caso, para la obtención de la puntuación de esta prueba, conforme a lo descrito en el párrafo anterior, el Tribunal Calificador aplicará la siguiente fórmula:

$$PCA = (PC_{\max} / 2) \times (1 + (PD - m) / (PD_{\max} - m))$$

Dónde:

PCA = puntuación convertida obtenida por la persona aspirante.

PC<sub>max</sub> = puntuación convertida máxima prueba (puntuación máxima alcanzable en la prueba según las Bases de la Convocatoria: 150 puntos).

PD = puntuación directa obtenida por la persona aspirante:

PD = número de aciertos – (número de errores x 0,333).

m = umbral de puntuación mínima necesaria para superar la prueba establecido por el Tribunal.

PD<sub>max</sub> = Puntuación directa máxima prueba (puntuación directa máxima alcanzada en la prueba)

2.– Segunda prueba, de carácter obligatorio y eliminatorio, prueba psicotécnica, dirigida a la evaluación de las aptitudes de las personas aspirantes. Esta prueba se valorará de 0 a 120 puntos. Esta segunda prueba estará compuesta de cuatro ejercicios, todos ellos de carácter obligatorio y eliminatorio y con un valor de 0 a 30 puntos para cada uno de ellos.

- a) Ejercicio de razonamiento.
- b) Ejercicio de aptitudes de percepción (identificación, diferenciación...)
- c) Ejercicio de aptitudes espaciales.
- d) Ejercicio de aptitudes verbales.

Cada uno de los ejercicios consistirá en contestar por escrito un cuestionario tipo test.

Cada una de las preguntas de cada cuestionario tipo test contará con cuatro alternativas de respuesta, de las que solo una de ellas será correcta.

En cada uno de los ejercicios cada respuesta no acertada penalizará con 0,333 puntos. Las preguntas no contestadas no penalizarán.

Para superar esta prueba será necesario obtener una puntuación mínima de 10 puntos (umbral de puntuación mínima necesaria) en cada uno de los cuatro ejercicios, y una puntuación mínima de 60 puntos en el sumatorio de los cuatro ejercicios.

En aras al buen orden del sistema selectivo, el Tribunal Calificador, teniendo en cuenta el nivel mínimo exigible, el nivel de conocimientos demostrado en esta prueba y antes de conocer la identidad de las personas aspirantes, podrá decidir el umbral de puntuación donde establecer la puntuación mínima necesaria para superar cada uno de los ejercicios, haciendo público dicho acuerdo. En tal caso, para la obtención de la puntuación de cada uno de los ejercicios, conforme a lo descrito en el párrafo anterior, el Tribunal Calificador aplicará la siguiente fórmula:

$$PCA = (PC_{\max} / 2) \times (1 + (PD - m) / (PD_{\max} - m))$$

Dónde:

PCA = puntuación convertida obtenida por la persona aspirante.

PC<sub>max</sub> = puntuación convertida máxima del ejercicio (puntuación máxima alcanzable en el ejercicio según las Bases de la Convocatoria: 30 puntos).

PD = puntuación directa obtenida por la persona aspirante:

PD = número de aciertos – (número de errores x 0,333).

m = umbral de puntuación mínima necesaria para superar el ejercicio establecido por el Tribunal.

PD<sub>max</sub> = puntuación directa máxima ejercicio (puntuación directa máxima alcanzada en el ejercicio).

3.– Tercera prueba, de carácter obligatorio y eliminatorio, prueba psicotécnica. Esta prueba se valorará de 0 a 150 puntos. Esta tercera prueba estará compuesta de dos ejercicios, ambos de carácter obligatorio y eliminatorio:

a) Ejercicio de test de personalidad dirigido a evaluar rasgos de personalidad general, así como indicadores de desajuste o inadaptación de quienes participan en el procedimiento selectivo. Este ejercicio se valorará de 0 a 100 puntos, procediéndose automáticamente a la exclusión de quienes no obtengan un mínimo de 50 puntos.

b) Ejercicio de test de personalidad dirigido a la medición de las conductas relacionadas con la actividad laboral. Este ejercicio se valorará de 0 a 50 puntos, procediéndose automáticamente a la exclusión de quienes no obtengan un mínimo de 25 puntos.

Ambos ejercicios estarán referenciados al perfil profesional del puesto convocado.

Los datos obtenidos en los dos ejercicios de esta tercera prueba podrán ser utilizados instrumentalmente en pruebas posteriores.

4.– Cuarta prueba, de carácter obligatorio y eliminatorio, prueba de aptitud física. Esta prueba se valorará de 0 a 80 puntos. Consistirá en la realización de los cuatro ejercicios que se contienen en el Anexo II de la presente convocatoria, y cuya valoración se hará conforme a los baremos establecidos al efecto y que se encuentran especificados también en el referido Anexo II.

Para superar esta prueba será necesario obtener una puntuación mínima de 10 puntos en cada uno de los cuatro ejercicios que la componen, y una puntuación mínima de 40 puntos en el sumatorio de los cuatro ejercicios.

Los ejercicios físicos se realizarán bajo la exclusiva responsabilidad de las personas que en ellos tomen parte; para su ejecución, las personas que en ellos participen, deberán presentarse con el equipo deportivo adecuado.

5.– Quinta prueba, de carácter obligatorio y eliminatorio, entrevista personal, dirigida a determinar la idoneidad conductual y competencial de las personas aspirantes para el desempeño de las funciones y tareas del perfil profesional del puesto convocado. Esta prueba se valorará de 0 a 50 puntos, siendo necesario obtener una puntuación mínima de 25 puntos para superarla.

La realización del ejercicio de entrevista requerirá, en forma previa a su ejecución, la cumplimentación por parte de las personas participantes en el proceso, de un currículum vitae simplificado, que se cumplimentará en formato normalizado que se facilitará, el cual no tendrá carácter puntuable, sirviendo, únicamente, como elemento de apoyo para la realización de la misma.

Octava.– Desarrollo de las pruebas de la oposición.

1.– Las pruebas no podrán iniciarse hasta transcurridos dos meses desde la publicación de la convocatoria en el Boletín Oficial del País Vasco.

2.– La fecha, hora y lugar de celebración de la primera prueba se anunciará con una antelación no inferior a siete días naturales, en la forma prevista en la Base Vigésimoprimera, mediante Resolución de la Directora General de la Academia Vasca de Policía y Emergencias. Los sucesivos anuncios de celebración de las restantes pruebas se harán públicos igualmente en la forma prevista en la Base Vigésimoprimera, con una antelación mínima de 72 horas, mediante Acuerdo del Tribunal Calificador.

3.– El Tribunal Calificador podrá disponer la celebración de las pruebas y de los distintos ejercicios que integran la oposición en orden diferente al establecido en la Base Séptima, así como la celebración de varios el mismo día. En este caso, las publicaciones de resultados de las distintas pruebas y/o ejercicios seguirán el orden de los mismos, establecidos en las bases de la convocatoria. Solo se publicarán los resultados de cada prueba y/o ejercicio respecto de quienes hayan superado el anterior siguiendo el orden de la base séptima.

4.– Se producirá la exclusión automática del procedimiento selectivo de quienes no comparezcan al llamamiento del Tribunal para el desarrollo de las pruebas y/o ejercicios obligatorios en la fecha, hora y lugar que se señale, incluso por razones de fuerza mayor. La misma regla se aplicará a quienes concurren a la realización de cualquiera de las pruebas y/o ejercicios obligatorios una vez iniciada la ejecución de las mismas.

Si alguna de las pruebas obligatorias constara de varios ejercicios, se considerará incomparecencia la ausencia o retraso a cualquiera de ellos.

Como excepción a lo anteriormente establecido y con el objeto de garantizar la igualdad de oportunidades y trato en el desarrollo de las pruebas selectivas, el Tribunal Calificador podrá adaptar las fechas y/o lugares para la realización de las pruebas en el caso de mujeres que por motivos de riesgo por embarazo o por estar de parto o en periodo de pre o postparto inmediatos así lo precisen, siempre y cuando dichas circunstancias se pongan en conocimiento del Tribunal Calificador con carácter previo a la celebración de la prueba o ejercicio y se acredite mediante certificado médico.

5.– Se deberá comparecer a las diferentes pruebas y ejercicios portando el documento nacional de identidad, pasaporte o permiso de conducir, vigentes, cuya presentación podrá ser exigida por el Tribunal Calificador en todo momento.

6.– Al finalizar cada prueba de carácter eliminatorio, mediante Acuerdo del Tribunal Calificador se publicarán en la forma prevista en la Base Vigésimoprimera, los resultados obtenidos por quienes participan en el procedimiento selectivo, con indicación expresa de la puntuación que hubieran obtenido. Los resultados de las diferentes pruebas y/o ejercicios se publicarán con dos decimales.

7.– Se podrán realizar las pruebas de la oposición en cualquiera de las lenguas oficiales de la Comunidad Autónoma del País Vasco.

Novena.– El concurso.

1.– La calificación de la fase de concurso se aplicará solo a las personas que hayan superado la fase de oposición.

2.– Únicamente podrán evaluarse aquellos méritos que estuvieran contraídos con anterioridad a la fecha de finalización del plazo de presentación de solicitudes.

3.– La fase de concurso no tendrá carácter eliminatorio ni las puntuaciones obtenidas en la misma podrán tenerse en cuenta para superar las pruebas de la fase de oposición.

4.– La fase de concurso consistirá en la valoración de los méritos hasta un total de 200 puntos, según la siguiente baremación:

4.1.– Se valorarán las titulaciones y diplomas oficiales, considerándose únicamente como tales los así reconocidos por el Ministerio de Educación, Cultura y Deporte. Se les otorgará hasta un máximo de 40 puntos según el siguiente baremo:

a) Cada una de las titulaciones encuadradas en el Nivel 1 del Marco Español de Cualificaciones para la Educación Superior (nivel 5 del Marco Europeo de Cualificaciones); se valorará a razón de 10 puntos.

b) Cada una de las titulaciones encuadradas en el Nivel 2 del Marco Español de Cualificaciones para la Educación Superior (nivel 6 del Marco Europeo de Cualificaciones); se valorará a razón de 20 puntos.

c) Cada una de las titulaciones encuadradas en el Nivel 3 o superior del Marco Español de Cualificaciones para la Educación Superior (nivel 7 o superior del Marco Europeo de Cualificaciones); se valorará a razón de 30 puntos.

En aquellos supuestos en que un nivel de titulación sea necesario para alcanzar otro de nivel superior, únicamente será valorado el título de nivel más alto.

4.2.– Conocimiento de los idiomas inglés, francés y alemán. Se valorará la acreditación documental del conocimiento de tales lenguas mediante certificado oficial expedido por centros educativos habilitados legalmente para la expedición de títulos con validez académica. Este apartado se valorará hasta un máximo de 40 puntos según el siguiente detalle y niveles:

a) Nivel intermedio (B2 del Marco Común de referencia de Lenguas Europeas o equivalente): 10 puntos por cada idioma.

b) Nivel avanzado (C1 o superior del Marco Común de referencia de Lenguas Europeas o equivalente): 20 puntos por cada idioma.

El mismo idioma no podrá dar lugar a más de una valoración, por lo que únicamente se tendrá en cuenta el de mayor nivel.



4.3.– Servicios prestados como Agente de la Escala Básica en Cuerpos de Policía Local del País Vasco o en la Ertzaintza, a razón de 0,10 puntos por día de servicios prestados, hasta un máximo de 120 puntos.

Los servicios prestados habrán de ser acreditados mediante la presentación del certificado de la correspondiente administración, modelo Anexo I de la Ley 70/1978, de 26 de diciembre, de Reconocimiento de Servicios Previos en la Administración Pública.

5.– En ningún caso podrán valorarse los méritos que no hubieran sido debidamente alegados y acreditados en la solicitud. El Tribunal Calificador podrá proceder a su comprobación en cualquier momento.

Decima.– Acreditación de perfiles lingüísticos y valoración del conocimiento del euskera.

1.– Acreditación de perfiles lingüísticos:

Las personas que participen en el proceso, podrán acreditar la posesión de los perfiles lingüísticos mediante la presentación de documento oficial o mediante prueba o pruebas específicas convocadas al efecto.

Las personas que deseen optar a las plazas con fecha de preceptividad vencida, podrán acreditar documentalmente estar en posesión de perfil lingüístico 2, o superior (Nivel B-2 o superior del Marco Común Europeo de Referencia para las Lenguas aprobado por el Consejo de Europa), o superar las pruebas de acreditación que al efecto se convoquen durante este proceso selectivo.

1.1.– Acreditación documental.

La acreditación documental podrá efectuarse hasta dos días antes de la realización de la primera prueba de acreditación de perfil de este proceso selectivo.

No será necesario acreditar los datos que ya consten en el Registro Unificado de Títulos y Certificados de Euskera (RUTCE). El hecho de participar en el presente proceso implica el otorgamiento del consentimiento inequívoco a la Academia Vasca de Policía y Emergencias para consultar tales datos en dicho Registro.

Las titulaciones equivalentes a tales niveles del Marco Común Europeo de Referencia para las Lenguas se recogen en el Decreto 297/2010, de 9 de noviembre, de convalidación de títulos y certificados acreditativos de conocimiento del euskera y equiparación con niveles del Marco Común Europeo de Referencia para las Lenguas, e igualmente en el Decreto 47/2012, de 3 de abril de reconocimiento de los estudios oficiales realizados en euskera y de exención de la acreditación con títulos y certificaciones lingüísticas en euskera.

1.2.– Acreditación mediante prueba específica.

Para la acreditación de los diferentes perfiles lingüísticos establecidos en las plazas ofertadas se realizará una prueba o pruebas de carácter voluntario, con un grado de dificultad correspondiente al Nivel B-2 (Perfil lingüístico 2) y al Nivel C-1 (Perfil lingüístico 3) del Marco Común Europeo de Referencia para las Lenguas aprobado por el Consejo de Europa.

Una persona designada a propuesta del IVAP formará parte del Tribunal Calificador en aquellas pruebas encaminadas a la acreditación de perfiles lingüísticos exigidos en la convocatoria.

La fecha hora y lugar de realización de esta prueba o pruebas se hará pública, mediante Acuerdo del Tribunal Calificador en la forma prevista en la Base Vigésimoprimera.

## 2.– Valoración del conocimiento del euskera como mérito.

El conocimiento del euskera será valorado como mérito respecto de aquellas personas que hayan acreditado un conocimiento del euskera superior al perfil lingüístico requerido al de la plaza a la que finalmente opten.

La acreditación podrá ser realizada en la forma mencionada en el apartado anterior de la presente Base.

El conocimiento de euskera de las personas aspirantes que opten a plazas en las que tengan establecido como requisito el Perfil lingüístico 2 (Nivel B-2) con fecha de preceptividad vencida, será valorado conforme al baremo que se recoge a continuación:

– Nivel C-1 del Marco Común Europeo de Referencia para las Lenguas aprobado por el Consejo de Europa: 80 puntos.

El conocimiento de euskera de las personas aspirantes que opten a plazas en las que tengan establecido como requisito el Perfil lingüístico 2 (Nivel B-2) sin fecha de preceptividad vencida, será valorado conforme al baremo que se recoge a continuación:

– Nivel C-1 del Marco Común Europeo de Referencia para las Lenguas aprobado por el Consejo de Europa: 80 puntos.

– Nivel B-2 del Marco Común Europeo de Referencia para las Lenguas aprobado por el Consejo de Europa: 60 puntos.

Para la acreditación del conocimiento de euskera se realizará una prueba o pruebas de carácter voluntario, con un grado de dificultad correspondiente a los Niveles B-2 y C-1 del Marco Común Europeo de Referencia para las Lenguas aprobado por el Consejo de Europa.

Una persona designada a propuesta del IVAP formará parte del Tribunal Calificador en aquellas pruebas encaminadas a la acreditación del conocimiento del euskera.

A quienes estuvieran en posesión de titulaciones equivalentes a los niveles mencionados del Marco Común Europeo de Referencia para las Lenguas, el Tribunal Calificador, les asignará los puntos correspondientes, sin necesidad de realizar la prueba o pruebas previstas en el apartado anterior.

Las titulaciones equivalentes a tales niveles del Marco Común Europeo de Referencia para las Lenguas se recogen en el Decreto 297/2010, de 9 de noviembre, de convalidación de títulos y certificados acreditativos de conocimiento del euskera y equiparación con niveles del Marco Común Europeo de Referencia para las Lenguas, e igualmente en el Decreto 47/2012, de 3 de abril de reconocimiento de los estudios oficiales realizados en euskera y de exención de la acreditación con títulos y certificaciones lingüísticas en euskera.

De conformidad con lo establecido en el Decreto 222/2012, de 16 de octubre, la Academia Vasca de Policía y Emergencias podrá recabar información sobre las acreditaciones de conocimientos de euskera obtenidas por las personas participantes en el presente procedimiento selectivo. El hecho de participar en el presente proceso implica el otorgamiento del consentimiento inequívoco a la Academia Vasca de Policía y Emergencias para consultar tales datos en el Registro Unificado de Títulos y Certificados de Euskera (RUTCE), así como el nivel del Marco Común Europeo de Referencia para las Lenguas con el que estén equiparados los títulos que correspondan a las personas participantes en el presente proceso selectivo. Dicho consentimiento se habrá de prestar en la solicitud.

Igualmente, hasta dos días antes a la realización de la primera de las pruebas para la acreditación del conocimiento del euskera, se admitirá la acreditación documental del conocimiento del euskera obtenida por las personas participantes en el presente procedimiento selectivo.

La fecha, hora y lugar de realización de esta prueba o pruebas se hará pública, mediante Acuerdo del Tribunal Calificador en la forma prevista en la Base Vigésimoprimeras.

Decimoprimeras.– Relación provisional y definitiva de personas aprobadas en el concurso-oposición.

1.– La puntuación total del concurso-oposición será la suma de las puntuaciones obtenidas en sus dos fases, incrementada con la que, en su caso, resulte de la evaluación como mérito del conocimiento del euskera, y determinará el orden de prelación de las personas aspirantes. Los empates a puntuación en el orden de clasificación se dirimirán conforme al criterio recogido en la Ley 4/2005, de 18 de febrero, para la igualdad de mujeres y hombres. En caso de persistir el empate se resolverá a favor de quien haya obtenido la mayor puntuación en la primera prueba de la oposición y subsidiariamente a favor de quien haya obtenido la mayor puntuación en la valoración del conocimiento del euskera.

El Tribunal Calificador aprobará y publicará,

a) La relación provisional de personas aprobadas, de acuerdo con las calificaciones correspondientes, por su orden de puntuación, respecto de las plazas en que el perfil lingüístico con fecha de preceptividad vencida es requisito.

b) La relación provisional de personas aprobadas, de acuerdo con las calificaciones correspondientes, por su orden de puntuación, respecto de las plazas en que el perfil lingüístico sin fecha de preceptividad vencida no constituye requisito.

2.– En el plazo de 10 días hábiles, a contar desde el siguiente al de la publicación de la relación provisional mencionada en el párrafo anterior, las personas interesadas podrán formular las reclamaciones que estimen oportunas contra aquella, que serán resueltas antes de que se apruebe la relación definitiva.

3.– Transcurrido dicho plazo, el Tribunal aprobará de conformidad con lo previsto en el apartado séptimo de la Base Sexta y publicará de acuerdo con lo establecido en la Base Vigésimoprimeras:

a) La relación definitiva resultante, de acuerdo con las calificaciones correspondientes, por su orden de puntuación, respecto de las plazas en que el perfil lingüístico con fecha de preceptividad vencida es requisito.

b) La relación definitiva resultante, de acuerdo con las calificaciones correspondientes, por su orden de puntuación, respecto de las plazas en que el perfil lingüístico sin fecha de preceptividad vencida no constituye requisito.

Decimosegundas.– Opción a las plazas convocadas.

Las personas así relacionadas y siguiendo el orden de clasificación y la acreditación del perfil lingüístico, podrán optar y elegir destino de entre las diferentes administraciones participantes en el proceso.

El plazo de presentación de solicitudes será hecho público con al menos tres días naturales de antelación a su apertura, mediante Acuerdo del Tribunal Calificador será hecho público el plazo de presentación de solicitudes de destino.

En aplicación de lo establecido en el artículo 47.5 de la Ley de policía del País Vasco la adjudicación de las vacantes convocadas se realizará siguiendo una única lista final de los aspirantes atendiendo al orden de puntuación obtenida y a los criterios de desempate legalmente existentes. A tales efectos será utilizada la relación determinada en la Base 11.1, b).

Los destinos se adjudicarán entre las personas aspirantes de acuerdo con su solicitud y por el orden de puntuación alcanzada, siempre y cuando cumplan los requisitos establecidos en la plaza solicitada.

Se procederá necesariamente a la cobertura de todos los destinos convocados si las personas que aspiran a ellos cumplen las condiciones exigidas por estas bases.

Al objeto de posibilitar la efectiva cobertura de la totalidad de los destinos ofertados, el Tribunal Calificador podrá otorgar la facultad de opción a un número superior de personas que el de puestos ofertados, sin que en ningún caso puedan adjudicarse más destinos de los efectivamente convocados.

El Tribunal hará pública la asignación provisional de destinos así resultante.

Seguidamente se procederá a la comprobación del cumplimiento de lo dispuesto en el artículo 47 bis de la Ley de Policía del País Vasco con el objetivo de equilibrar la presencia de mujeres y hombres en el servicio público de seguridad.

Cuando el objetivo del porcentaje a que se refiere el artículo 47 bis del mencionado texto legal, no se alcanzase atendiendo a lo dispuesto en el mencionado artículo, se dará preferencia a las candidatas mujeres sobre los candidatos hombres hasta cumplir el objetivo perseguido siempre que:

a) Exista una equivalencia de capacitación determinada por la superación de las pruebas y ejercicios de la fase de oposición del sistema electivo.

b) Ninguna de las candidatas mujeres seleccionadas por aplicación de esta preferencia tenga un diferencial de puntuación en las fases de oposición y, en su caso, de concurso, dependiendo del sistema selectivo, superior al 15% frente a los candidatos hombres que se vieran preteridos.

c) No concurren en el otro candidato motivos legalmente previstos que, no siendo discriminatorios por razón de sexo, justifiquen la no aplicación de la medida, como la pertenencia a otros colectivos con especiales dificultades para el acceso al empleo.

La preferencia a que se refiere el apartado anterior solo será de aplicación en tanto no exista en el cuerpo, escala y categoría a que se refiera la convocatoria del proceso selectivo una presencia igual o superior al 33% de funcionarias mujeres.

De cara a la aplicación de lo establecido en el mencionado artículo 47 bis respecto de las diferentes administraciones participantes, se seguirá el orden de mayor a menor número de plazas ofertadas en el presente proceso por cada una de las administraciones participantes en el mismo y en caso de igualdad por orden alfabético.

Decimotercera.– Relación de personas seleccionadas.

1.– Una vez efectuado el trámite establecido en la Base anterior, el Tribunal aprobará y publicará de conformidad con lo previsto en la Base Vigésimoprimera, y elevará a la Dirección de la Academia Vasca de Policía y Emergencias así como a los órganos competentes de las Corporaciones Locales participantes en el presente procedimiento selectivo, la relación de personas

seleccionadas, integrada por quienes hubieran superado el procedimiento selectivo y tuvieran cabida en el número de plazas convocadas, distinguiendo:

a) la relación de personas que obtienen plaza en las que fuera exigible el perfil lingüístico, con indicación de la plaza asignada.

b) la relación de personas que obtienen plaza en que no fuera exigible el perfil lingüístico, con indicación de la plaza asignada.

## 2.– Acreditación de los requisitos.

Las personas así seleccionadas deberán presentar en la Academia Vasca de Policía y Emergencias, dentro de los 15 días hábiles siguientes al de la publicación del Acuerdo del Tribunal Calificador de las relaciones previstas en el punto tercero de la Base Decimoprimera, los documentos originales o copias compulsadas acreditativos de los requisitos exigidos para tomar parte en la convocatoria. A petición de la persona interesada, y si concurriera causa de fuerza mayor, la Dirección de la Academia Vasca de Policía y Emergencias podrá prorrogar dicho plazo por otro no superior a 10 días hábiles.

## 3.– Incumplimiento o falta de acreditación de los requisitos.

No se nombrará funcionario o funcionaria en prácticas a quienes, dentro del plazo indicado en el apartado anterior, o de la prórroga, en su caso, no presentaren la documentación relativa a la acreditación del cumplimiento de los requisitos y condiciones exigidos para tomar parte en la convocatoria, o del examen de la misma, o de la comprobación del cuadro de exclusiones medicas se dedujera que carece de alguna de las condiciones o requisitos exigidos. Asimismo, quedarán sin efecto todas sus actuaciones, con pérdida de cuantos derechos pudieran asistirles para su nombramiento, sin perjuicio de la responsabilidad en que pudieran haber incurrido por falsedad en su instancia. En tales casos, la Directora General de la Academia Vasca de Policía y Emergencias decidirá su exclusión del procedimiento selectivo y su sustitución siguiendo el orden de prelación del orden de clasificación que corresponda, por quienes, como consecuencia de la referida exclusión, y previa acreditación del cumplimiento de los requisitos y condiciones exigidas, tuvieran cabida en el número de plazas convocadas.

## Decimocuarta.– Nombramiento de funcionarios y funcionarias en prácticas.

1.– Las personas seleccionadas que hayan acreditado debidamente el cumplimiento de los requisitos de la convocatoria, serán nombradas funcionarios o funcionarias en prácticas por el órgano competente de las diferentes administraciones públicas que participan en el presente procedimiento selectivo, que se hará pública en la forma prevista en la Base Vigésimoprimera.

Las personas así nombradas funcionarios o funcionarias en prácticas permanecerán en dicha situación desde el inicio del curso de formación hasta que se produzca su nombramiento de funcionario o funcionaria de carrera o su exclusión del procedimiento selectivo.

2.– Mediante Resolución de la Directora General de la Academia Vasca de Policía y Emergencias se establecerá la fecha de inicio del curso de formación.

## Decimoquinta.– El curso de formación y el periodo de prácticas.

1.– El curso de formación y el período de prácticas tendrán carácter obligatorio y eliminatorio, individualmente considerado, y su no superación determinará la exclusión del procedimiento selectivo y la pérdida de cuantos derechos pudieran asistir a quien no lo hubiere superado para su

ingreso en la categoría de Agente de la Escala Básica de los Cuerpos de Policía del País Vasco, a que se refiere la presente convocatoria.

2.– El curso de formación y el período de prácticas no podrán simultanearse en su desarrollo, sin que la duración de cada uno de ellos, ni la acumulada de ambos, pueda exceder de 30 meses.

3.– El curso de formación.

a) El curso de formación consistirá en un curso académico, de carácter obligatorio y eliminatorio, cuyos contenidos, formas de evaluación y superación y duración serán los determinados en el Plan de Estudios y la normativa de aplicación.

b) Las calificaciones del curso de formación se harán públicas en la forma prevista en la Base Vigésimoprimera por la Directora General de la Academia Vasca de Policía y Emergencias.

c) La Directora General de la Academia Vasca de Policía y Emergencias declarará la exclusión de quienes no superen el curso de formación.

d) La no incorporación al Curso de Formación el primer día del curso determinará la automática exclusión de la persona que no se haya incorporado, salvo que concurra causa de fuerza mayor debidamente acreditada y previa solicitud de la misma. La apreciación de la causa de fuerza mayor corresponderá a la Directora General de la Academia Vasca de Policía y Emergencias, a quien competirá adoptar la resolución que proceda.

e) La plaza no cubierta por no incorporación al Curso de Formación será ofertada y cubierta por la siguiente persona que, conforme al procedimiento de la Base Decimosegunda, se hubiera quedado sin plaza adjudicada y reúna los requisitos establecidos para la misma.

4.– El periodo de prácticas.

a) Quienes superen el curso de formación realizarán el período de prácticas en los centros o dependencias que, en razón a sus áreas de actividad resulten más adecuados para procurar su formación integral, y el particular conocimiento de la estructura y funcionamiento de los servicios policiales del correspondiente Cuerpo de Policía.

b) Con anterioridad al inicio del período de prácticas, la Directora General de la Academia Vasca de Policía y Emergencias dictará Resolución por la que se establezcan la duración, los sistemas y procedimientos de valoración y superación del período de prácticas y se asignen los destinos en prácticas y la fecha de incorporación a los mismos. Dicha Resolución se publicará en la forma prevista en la Base Vigésimoprimera.

c) Durante el período de prácticas se evaluará la eficacia profesional vinculada con la ejecución de tareas propias de la categoría de Agente de la Escala Básica de la Policía Vasca. La evaluación recaerá únicamente sobre los hechos que acontezcan durante el tiempo establecido de duración del período de prácticas.

d) Las calificaciones del período de prácticas se harán públicas por la Directora General de la Academia Vasca de Policía y Emergencias en la forma prevista en la Base Vigésimoprimera.

e) La Directora General de la Academia Vasca de Policía y Emergencias declarará la exclusión de aquellas personas que no superen el período de prácticas.

Decimosexta.– Clasificación definitiva del procedimiento selectivo y nombramiento de funcionarios y funcionarias de carrera.

1.– El orden de clasificación definitivo del procedimiento selectivo se realizará sumando las calificaciones obtenidas en el sistema selectivo, las del curso de formación y las del periodo de prácticas. Se hará público dicho orden mediante Resolución de la Directora General de la Academia Vasca de Policía y Emergencias, en la forma prevista en la Base Vigésimoprimera.

2.– Dentro de los dos meses siguientes al de la finalización del período de prácticas, y a propuesta de la Directora General de la Academia Vasca de Policía y Emergencias, el órgano competente de las respectivas administraciones públicas, procederá a efectuar el nombramiento como funcionario o funcionaria de carrera de quienes, de conformidad con estas Bases, hubieran superado el procedimiento selectivo.

El nombramiento se efectuará como Agente de la Escala Básica de la Policía de la administración respectiva.

3.– El nombramiento se publicará en la forma prevista en la normativa vigente.

Decimoséptima.– Régimen jurídico de los funcionarios y funcionarias en prácticas.

1.– Como funcionarios en prácticas percibirán por parte de la respectiva administración, una retribución equivalente al sueldo y pagas extraordinarias correspondientes al grupo de clasificación de la categoría en la que aspiran a ingresar, que se incrementará, si las prácticas se realizan desempeñando un puesto de trabajo, en las retribuciones complementarias asignadas a este.

2.– A los funcionarios y funcionarias en prácticas les será de aplicación el reglamento de Régimen Interior y la normativa de régimen interno de la Academia Vasca de Policía y Emergencias durante el curso de formación y el periodo de prácticas. Igualmente, y para aquellos supuestos del régimen disciplinario en que el hecho no constituya simple falta de disciplina docente, con carácter supletorio, serán de aplicación las normas de régimen disciplinario de los Cuerpos de Policía del País Vasco.

3.– La no superación o declaración de no apto o no apta en el curso de formación o periodo de prácticas, así como la imposición de una sanción por la comisión de una infracción tipificada como grave o muy grave, según las normas a que se refiere el párrafo anterior de esta Base, son causas específicas de automática exclusión del procedimiento selectivo, así como de pérdida de cuantos derechos se deriven del mismo para su ingreso en la categoría de Agente de la Escala Básica de la Policía del País Vasco.

Asimismo, de conformidad con los criterios evaluativos aplicables al curso de formación, si de la evaluación parcial de las materias contenidas en el Plan de Estudios se desprende la imposibilidad material de superación del curso de formación, la Directora General de la Academia Vasca de Policía y Emergencias podrá proponer su exclusión al órgano que haya realizado el nombramiento como funcionario o funcionaria en prácticas, previa audiencia del funcionario o funcionaria en prácticas.

4.– La falta de asistencia al curso de formación por tiempo que exceda del máximo previsto en el Plan de Estudios, supondrá, salvo que concurra causa de fuerza mayor, de acuerdo al Reglamento de Régimen Interior, la automática exclusión del procedimiento selectivo.

5.– La solicitud de disfrute de cualquier permiso o licencia que suponga una ausencia del curso de formación deberá ser presentada en la Academia Vasca de Policía y Emergencias y previa-

mente autorizada por la Jefatura de Área de Ertzaintza y Policía Local de la División de Formación de la Academia Vasca de Policía y Emergencias. A los efectos del disfrute de licencias o permisos supeditados a las necesidades de servicio, se entenderá que las mismas existen siempre que se encuentren programada actividad docente obligatoria.

6.– La falta de asistencia durante el período de prácticas por un plazo superior al que se establezca en la Resolución a que se hace referencia en el número 4.b. de la Base Decimoquinta, supondrá, salvo que concurra causa de fuerza mayor, la automática exclusión del proceso selectivo.

7.– Apreciada por la Directora General de la Academia Vasca de Policía y Emergencias la existencia de fuerza mayor, la misma podrá proponer al órgano que haya realizado el nombramiento como funcionario o funcionaria en prácticas que la persona afectada por la misma pueda repetir en su totalidad el curso, en los siguientes que se celebren, o repetir en su totalidad o completar el período de prácticas, una vez desaparecidas las circunstancias impeditivas, siempre que así lo solicite.

8.– La calificación del curso de formación o del período de prácticas quedarán en suspenso ante la concurrencia sobrevenida de cualquier causa de exclusión, hasta tanto se resuelva el expediente de exclusión que se incoe.

9.– Las personas excluidas del procedimiento selectivo en el curso de formación o período de prácticas devolverán el armamento, documentación y todo tipo de equipo suministrado.

10.– El abandono voluntario del curso de formación o del período de prácticas con anterioridad al nombramiento como funcionario o funcionaria de carrera otorgará a favor de la respectiva administración la posibilidad de recabar a la persona renunciante la devolución de las cantidades invertidas en su formación.

A tales efectos podrán ser reclamadas las cantidades derivadas de las siguientes actuaciones:

- El importe del Curso de Formación (de acuerdo a la vigente normativa de precios públicos).
- Las retribuciones abonadas durante el curso de formación.
- El importe de la equipación personal entregada durante el curso de formación.

Dichas cantidades habrán de ser reintegradas con anterioridad a la baja del respectivo Cuerpo de Policía.

Decimoctava.– Adecuación al cuadro de exclusiones médicas.

1.– El requisito de no estar incurso en el cuadro de exclusiones médicas que figura en el Decreto 36/2004, de 17 de febrero, de segunda modificación del Decreto por el que se aprueba el Reglamento de Selección y Formación de la Policía del País Vasco (Base 2.1.f), podrá ser comprobado por la Academia Vasca de Policía y Emergencias en cualquier momento del procedimiento selectivo.

2.– Sin perjuicio de ello, durante el curso de formación y período de prácticas o al término de las mismas, las personas nombradas funcionarios o funcionarias en prácticas podrán ser sometidas a cuantas pruebas médicas sean precisas en orden a comprobar su adecuación al cuadro de exclusiones médicas establecido en el Decreto 36/2004, de 17 de febrero, de segunda modificación del Decreto por el que se aprueba el Reglamento de Selección y Formación de la Policía del País Vasco. A estos efectos, la Directora General de la Academia Vasca de Policía y Emergencias



nombrará un Tribunal Médico, cuya designación se hará pública en la forma prevista en la Base Vigésimoprimera.

3.– El Tribunal Médico estará integrado por un Presidente/una Presidenta, dos Vocales y un Secretario/una Secretaria. De conformidad con lo dispuesto en la Ley 4/2005, de 28 de febrero, en su composición existirá una representación equilibrada de mujeres y hombres.

4.– Los informes que emita el Tribunal Médico deberán ser motivados cuando se advierta la concurrencia de alguna causa de exclusión del proceso selectivo y el procedimiento que se siga, en todo caso, respetará el derecho de audiencia de la persona afectada por el mismo.

El Tribunal Médico podrá aplazar la realización de pruebas médicas en función de las circunstancias que concurren en la persona a la que hayan de realizarse, en el caso de que esta se encuentre en situación de incapacidad transitoria en el momento de efectuarlas.

5.– El órgano competente para declarar la exclusión por las causas previstas en cuadro de exclusiones médicas será la Directora General de la Academia Vasca de Policía y Emergencias.

6.– Al Tribunal Médico previsto en esta Base le son de aplicación las reglas contenidas en los números 2 y 7 de la Base Sexta.

Decimonovena.– Requisito de la Base 2.1.f).

Al objeto de acreditar el requisito establecido en la Base Segunda, apartado 1.g), y conforme a la Ley Orgánica 3/2018, de Protección de Datos Personales y garantía de los derechos digitales, las personas participantes autorizan a la Directora General de la Academia Vasca de Policía y Emergencias para que solicite, al Registro Central de Penados y Rebeldes, la certificación acreditativa de no haber sido condenadas por delito doloso ni separadas del servicio de la Administración Públicas ni haber sido inhabilitadas para el ejercicio de funciones públicas.

Dicha autorización podrá ser requerida en forma escrita y firmada por la persona aspirante en cualquier momento del proceso selectivo.

Vigésima.– Procedimiento penal o administrativo pendiente.

1.– Cuando las personas que participan en el presente procedimiento selectivo tengan abierto, o se les abra con posterioridad un procedimiento penal o administrativo que pudiera terminar con una condena por delito doloso, con la separación del servicio de algún cuerpo de las administraciones públicas o con la inhabilitación para el ejercicio de funciones públicas, la admisión al procedimiento selectivo, la permanencia en el mismo, así como el ingreso en la categoría correspondiente quedarán condicionadas al hecho de que en los citados procedimientos no se produzca la condena o separación mencionada.

2.– A fin de comprobar los extremos citados en la Base anterior u otros que pudieran considerarse de especial interés, la Dirección de la Academia Vasca de Policía y Emergencias podrá recabar de tales personas una declaración jurada durante su permanencia en el procedimiento selectivo.

La falsedad u omisión de datos en la citada declaración que pudieran tener relevancia para la superación del procedimiento selectivo dará lugar a las responsabilidades previstas en el Reglamento de Régimen Interior.

#### Vigesimoprimera.– Publicaciones.

Salvo disposición expresa en contrario, las publicaciones se realizarán en el en el Tablón de Anuncios de la Academia Vasca de Policía y Emergencias. La fecha de publicación en el Tablón de Anuncios de la Academia Vasca de Policía y Emergencias será determinante a efectos de cómputo de plazos.

Todas las publicaciones que se realicen en el Tablón de Anuncios de la Academia Vasca de Policía y Emergencias se remitirán y podrán ser consultadas en los respectivos tablonos de anuncios o páginas web que las Corporaciones Locales tengan establecidos; así como en la página web de la propia Academia Vasca de Policía y Emergencias.

#### Vigesimosegunda.– Recursos.

Contra la presente convocatoria, que pone fin a la vía administrativa, las personas interesadas podrán formular recurso potestativo de reposición ante la Directora General de la Academia Vasca de Policía y Emergencias, en el plazo de un mes a contar desde el día siguiente al de su publicación en el Boletín Oficial del País Vasco, o bien impugnarla directamente ante el orden jurisdiccional contencioso-administrativo.

Caso de interponer el recurso potestativo de reposición, no se podrá acudir a la vía jurisdiccional hasta que aquel sea resuelto expresamente o se haya producido la desestimación presunta por silencio.

Si la persona interesada optara por la impugnación jurisdiccional, procederá interponer recurso contencioso-administrativo ante la Sala de lo Contencioso-Administrativo del Tribunal Superior de Justicia del País Vasco, en el plazo de dos meses a contar desde su publicación en el Boletín Oficial del País Vasco.

Los actos administrativos que deriven de la presente convocatoria, de la actuación de los Tribunales o de los órganos de la Academia Vasca de Policía y Emergencias, podrán ser impugnados por las personas interesadas en los casos y en la forma prevista en la normativa reguladora del procedimiento administrativo común.

En Arkaute, a 20 de diciembre de 2019.

La Directora General de la Academia Vasca de Policía y Emergencias,  
MALENTXO ARRUABARRENA JULIÁN.

## ANEXO I

## TEMARIO

## I.– Derechos de la ciudadanía.

1.– Derechos Humanos: aspectos generales de los Derechos Humanos. Declaración Universal de Derechos Humanos. Sistema europeo de protección de los Derechos Humanos.

2.– Derechos y Libertades en la Constitución: Derechos fundamentales y Libertades Públicas. Garantías de las libertades y derechos fundamentales.

3.– Ley 4/2005, de 18 de febrero, para la Igualdad de Hombres y Mujeres: objeto y fin de la norma. Principios generales. Medidas para promover la igualdad en la normativa y actividad administrativa.

4.– La protección de datos personales y la garantía de los derechos digitales. Principios de protección de datos. Derechos de las personas. Transparencia e Información. Ejercicio de los derechos.

5.– Ley 39/2015, de Procedimiento Administrativo Común de las Administraciones Públicas: Derechos Generales de la Ciudadanía en sus relaciones con la administración. Los registros administrativos.

## II.– Organización Político Administrativa.

6.– El espacio europeo: historia de la construcción europea. Instituciones europeas y sus competencias.

7.– La organización territorial del Estado en la Constitución: la administración local. La provincia. El municipio. Las comunidades autónomas.

8.– Organización política y administrativa de la CAPV: antecedentes y génesis del Estatuto del País Vasco. Título Preliminar del Estatuto del País Vasco. Los poderes del País Vasco. Competencias asumidas en el Estatuto de Autonomía del País Vasco. Aspectos generales de la distribución de competencias entre las instituciones comunes de la CAPV y las instituciones forales de los territorios históricos.

9.– El municipio: territorio y población. Organización. Competencias. Regímenes especiales.

10.– Régimen Jurídico del Sector Público. De los órganos de las Administraciones Públicas: órganos administrativos y competencia. Órganos colegiados de las distintas administraciones públicas: funcionamiento. Abstención y recusación.

11.– Bases de las Entidades Locales: concepto de bienes, patrimonio de las Entidades Locales. Su clasificación. Régimen Jurídico. Haciendas Locales: clasificación de los ingresos.

## III.– Fuentes del Derecho y Procedimiento Administrativo.

12.– Fuentes del derecho administrativo: la Ley: concepto y clases. El reglamento: titularidad de la potestad reglamentaria y sus límites. La jerarquía normativa. El principio de legalidad en la administración pública.

13.– Procedimiento Administrativo Común de las Administraciones Públicas: el acto administrativo: aspectos generales. Eficacia. Nulidad y anulabilidad. Silencio Administrativo.

14.– El procedimiento administrativo: interesados. Fases del procedimiento administrativo. Revisión de los actos.

15.– Régimen Jurídico del Sector Público. Disposiciones generales. Principios de la potestad sancionadora. Responsabilidad Patrimonial de las Administraciones Públicas.

IV.– Derecho Penal. Parte General.

16.– Título Preliminar del Código Penal. De las garantías penales y de la aplicación de la Ley Penal.

17.– De los delitos (artículo 10 a 18 CP).

18.– De las causas que eximen de la responsabilidad criminal (artículo 19 y 20 CP).

19.– De las circunstancias que atenúan la responsabilidad criminal (artículo 21 CP).

20.– De las circunstancias que agravan la responsabilidad criminal (artículo 22 CP).

21.– De las personas criminalmente responsables de los delitos (artículo 27 a 30 CP).

V.– Seguridad Vial.

22.– Reglamento General de Circulación: ámbito de aplicación (Título Preliminar).

23.– Ley de Seguridad Vial: Anexo I. Conceptos básicos, del 1 al 9, del 12 al 24 y del 54 al 73.

24.– Ley de Seguridad Vial: Infracciones (Título V, Capítulo I).

25.– Ley de Seguridad Vial: Sanciones (Título V, Capítulo II).

26.– Ley de Seguridad Vial: Responsabilidad (Título V, Capítulo III).

27.– Ley de Seguridad Vial: Procedimiento Sancionador (Título V, Capítulo IV).

28.– Ley de Seguridad Vial: Normas de comportamiento en la circulación (Título II, Capítulo I).

29.– Ley de Seguridad Vial: Infracciones que llevan aparejada la pérdida de puntos. (Anexo II).

30.– Ley de Seguridad Vial: Autorizaciones para conducir (Título IV, Capítulo II).

VI.– Prevención de Riesgos.

31.– Ley 31/1995, de 8 de noviembre, de Prevención de Riesgos Laborales: Objeto. Ámbito de aplicación. Derechos y obligaciones.

32.– Evacuación de edificios: introducción a los planes de autoprotección. Respuesta al incidente. Pautas mínimas de conducta. Edificios de gran ocupación. El plan de emergencia.

33.– Primeros auxilios: valoración primaria y secundaria de las lesiones. Reanimación cardio-pulmonar. Obstrucción de las vías aéreas. Hemorragias. Atención general a las quemaduras.

VII.– Historia, Medio Natural y Demografía del País Vasco.

34.– Historia del País Vasco del siglo XIX: periodo constitucional y restauración absolutista. Guerras Carlistas: antecedentes, bandos, desarrollo y consecuencias. La abolición foral. Nacionalismo vasco: nacimiento y desarrollo.

35.— Historia del País Vasco del siglo XX: crisis monárquica. II República. Guerra Civil, Estatuto de Autonomía y Primer Gobierno Vasco. Franquismo: represión, exilio y resistencia. Transición democrática.

36.— Medio natural de la Comunidad Autónoma del País Vasco: configuración del relieve, unidades morfoestructurales. El clima. La red hidrográfica. El litoral y las aguas marinas. El paisaje vegetal y los tipos de suelo.

37.— Panorama Demográfico 2018. Población: evolución por ámbitos geográficos, evolución de la estructura por edades y lugar de nacimiento de la población. Nacimientos: evolución de los nacimientos e indicadores de fecundidad. Defunciones: evolución de las defunciones y evolución de la esperanza de vida. Matrimonios: evolución de los matrimonios. Migraciones: migraciones exteriores, migraciones internas y relación con la migración.

VIII.— Policía de Servicio a la Ciudadanía.

38.— Origen y desarrollo de la policía del País Vasco: Origen histórico de la Ertzaintza. Los artículos 17 y 36 del Estatuto de Gernika. Ley 4/92 de 17 de julio, de Policía del País Vasco: Título preliminar (artículos 1 al 4). De la policía del País Vasco, Disposiciones generales (artículos 24 al 27). De la policía del País Vasco, Código Deontológico (artículos 28 al 38). De los funcionarios de la Ertzaintza (artículos 105 al 115). De las policías locales (artículos 116 al 121).

39.— El uso correcto del lenguaje: La comunicación y la calidad del servicio: El proceso de comunicación. Elementos. Obstáculos en la comunicación. Pautas para una mejor redacción de los documentos administrativos. Tipos de documentos administrativos. Estructura básica de los documentos administrativos. Lenguaje respetuoso y no sexista.

40.— El Modelo de Gestión Pública Avanzada del Gobierno Vasco.

## ANEXO II

## PRUEBA DE APTITUD FÍSICA

## NATACIÓN 50 MTS LIBRES

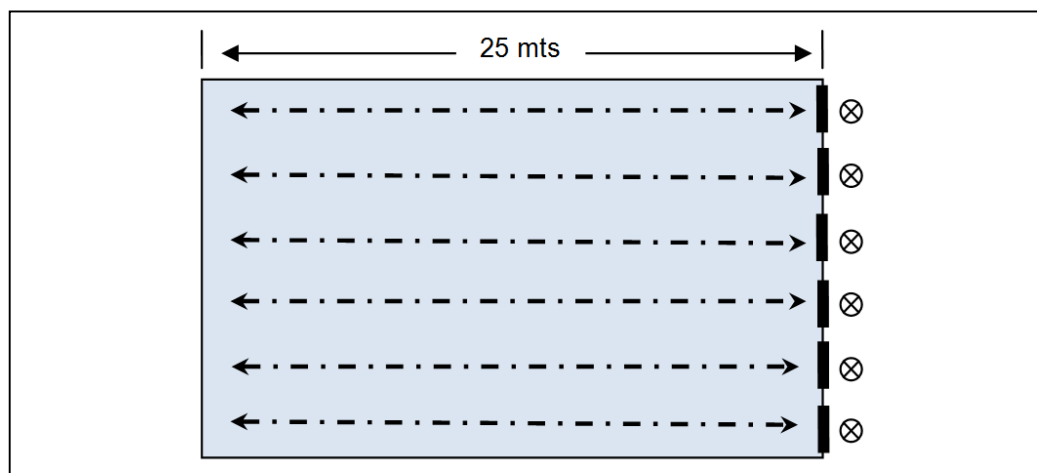
Descripción: el/la aspirante, partiendo de pie desde el borde de la piscina, se lanzará al agua al oír una señal sonora y nadará la distancia de 50 metros, dividida en dos largos de 25 metros.

El estilo de nado será libre. Se podrá cambiar de estilo durante el transcurso de la prueba. No se podrán apoyar los pies en el fondo de la piscina, ni asirse a la pared o a las corcheras para descansar. Así mismo, en el viraje del primer largo el aspirante tocará la pared con la mano, de forma visible para el examinador.

El incumplimiento de alguno de los anteriores requisitos supondrá la eliminación de la prueba.

En el caso de que se produzca una salida nula, solamente se detendrá a quien la haya realizado. Al final de todas las series, se realizará una serie final con todos aquellos/as aspirantes que hayan realizado una salida nula. El/la aspirante que realice dos salidas nulas quedará eliminado/a.

Se permitirá el uso de gafas. El gorro es obligatorio.



miércoles 8 de enero de 2020

## BAREMO NATACIÓN 50 MTS LIBRES

Hombres	Puntos	Mujeres
30" o menos	20,00	38" o menos
30"01-32"00	18,00	38"01-40"00
32"01-34"00	16,00	40"01-42"00
34"01-36"00	14,00	42"01-44"00
36"01-39"00	11,50	44"01-47"00
39"01-42"00	11,00	47"01-50"00
42"01-46"00	10,50	50"01-56"00
46"01-52"00	10,00	56"01-68"00

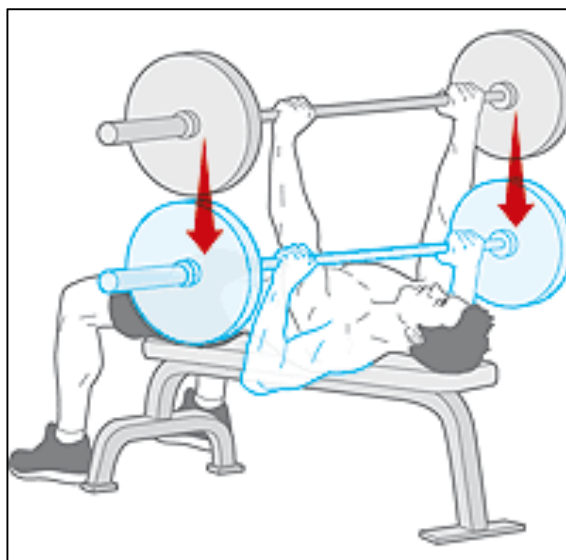
## PRESS DE BANCA

Descripción: en tendido supino sobre un banco, piernas flexionadas, pies apoyados en el suelo y manos separadas con una anchura ligeramente superior a la de los hombros (la yema del pulgar llegará a tocar la parte lisa y rugosa de la barra con la que se realiza la prueba), flexión profunda de brazos hasta tocar el pecho con la barra y posterior extensión completa.

Una vez comenzado el ejercicio no se podrá parar, ni mover las manos del agarre inicial, ni levantar los pies del suelo, ni tampoco realizar movimientos compensatorios con el cuerpo. Si se incumple alguno de estos requisitos, se detendrá la prueba y se anotarán las repeticiones realizadas correctamente hasta ese momento.

El peso a levantar será de 35 kilos para los hombres y 25 kilos para las mujeres.

Medición: no se contabilizarán aquellas alzadas que no estén realizadas correctamente (flexión profunda hasta tocar el pecho y extensión completa de brazos)





miércoles 8 de enero de 2020

## BAREMO PRESS BANCA

Hombres 35 kg	Puntos	Mujeres 25 kg
50	20,00	40
49	18,00	39
48	16,00	38
45-47	14,00	34-27
42-44	11,50	30-33
37-41	11,00	26-29
31-36	10,50	21-25
22-30	10,00	12-20

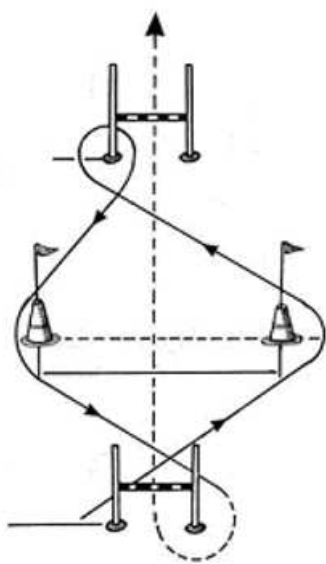
miércoles 8 de enero de 2020

## CIRCUITO DE AGILIDAD

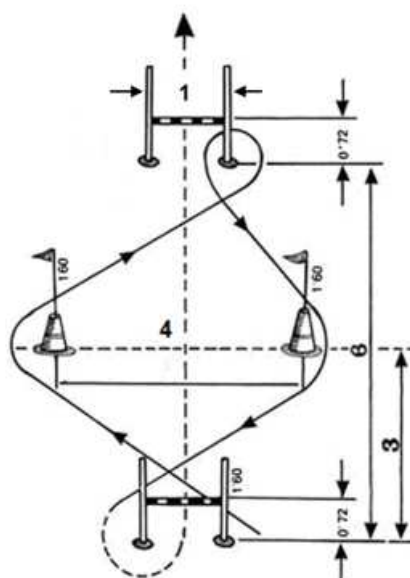
Descripción: el/la aspirante se colocará en posición de salida alta detrás de la línea de partida, que se corresponde con la primera valla. La salida se podrá realizar indistintamente por la derecha o por la izquierda de la valla, completando en cada caso el recorrido correspondiente y que aparece detallado en el dibujo.

Ejecución: cuando el examinador le autorice, el/la aspirante iniciará la prueba. Deberá desplazarse hacia la banderola más alejada, sortearla e ir hacia la valla, pasarla por debajo, sortear la siguiente banderola y sobrepasar las dos vallas por encima. Al paso por la última valla, se registrará el tiempo realizado, por medio de células fotoeléctricas.

Medición: se permitirá un intento. Si el aspirante derriba o modifica algún elemento del circuito (desplazamiento de vallas y/o banderolas) o equivoca el recorrido, el intento se considerará nulo. En ese caso, podrá repetirlo una vez más. El/la aspirante que realice dos intentos nulos quedará eliminado/a.



Recorrido Salida por la izquierda



Recorrido Salida por la derecha

Por debajo de la valla —————

Por encima de la valla - - - - -

## BAREMOS CIRCUITO DE AGILIDAD

Hombres	Puntos	Mujeres
8"40 o menos	20,00	9"40 o menos
8"41 – 8"57	18,00	9"41 – 9"57
8"58 – 8"79	16,00	9"58 – 9"79
8"80 – 9"05	14,00	9"80 – 10"07
9"06 – 9"37	11,50	10"08 – 10"41
9"38 – 9"79	11,00	10"42 – 10"87
9"80 – 10"26	10,50	10"88 – 11"38
10"27 – 11"05	10,00	11"39 – 12"25

## COURSE NAVETTE

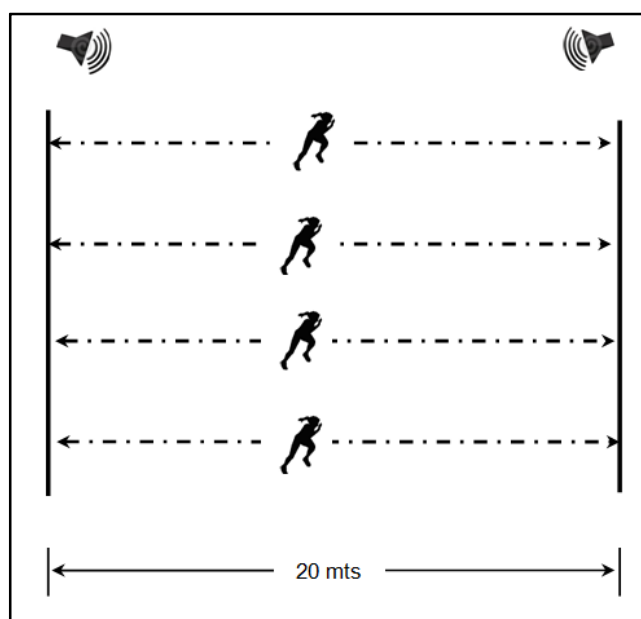
Descripción: el/la aspirante se colocará detrás de una línea y a una señal sonora comenzará la prueba. Correrá hasta llegar a pisar la línea situada en el lado contrario (a 20 m) y esperará a oír una señal sonora para continuar la carrera. Esta secuencia se repetirá durante todo el test.

El ritmo de carrera se regulará mediante un dispositivo de audio que emitirá un sonido a intervalos regulares.

Medición: si alguno de los/las aspirantes:

- no pisa la línea en el momento señalado por el dispositivo de audio.
- va por delante del ritmo que marca la señal sonora.
- realiza el cambio de sentido sin haber pisado la línea.
- hace giros circulares, en lugar de pivotar sobre la línea.

Se le dará un primer aviso. En el caso de que se produjera un segundo aviso por cualquiera de los motivos citados, se dará por finalizada la prueba, anotándose el último periodo completado.



miércoles 8 de enero de 2020

## BAREMOS COURSE NAVETTE

Hombres periodo	Puntos	Mujeres periodo
13 ½	20	11
13	18	10 ½
12 ½	16	10
12	15	9 ½
11 ½	14	9
11	13	8 ½
10 ½	12	8
10	11	7 ½
9 ½	10	7